



hilzinger 

Deutschlands große Fenstermarke.

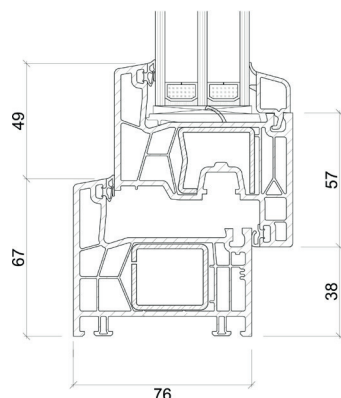
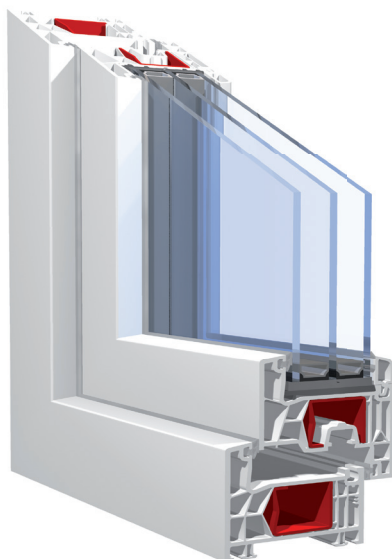


hilzinger

Matura 76

hilzinger Matura 76

Okenní profil Matura 76 se stavební hloubkou 76 mm je vhodný jak pro novou výstavbu, tak pro rekonstrukce. Tepelně izolační vlastnosti, jimiž disponuje, bývaly až dosud obvyklé pouze u profilů s větší stavební hloubkou. Hodnota prostupu tepla profilu U_f ve standardní verzi dosahuje $1,2 \text{ W/m}^2\text{K}$ a velmi malá pohledová šířka činí pouze 116 mm. Pro Maturu 76 je charakteristický rovný design rámu a křídla. Podle požadavků zákazníka je možno zvolit zasklení moderním izolačním dvojsklem nebo vysoce izolačním trojsklem s prostupem tepla $U_g = 0,6 \text{ W/m}^2\text{K}$. Samozřejmostí je i možnost zasklení s U_g až $0,5 \text{ W/m}^2\text{K}$, ale při výběru by se vždy měly brát v úvahu prostup světla (LT), propustnost energie slunečního záření (g) a v neposlední řadě poměr cena-výkon. Námi doporučené zasklení uvedené v tabulce nabízí optimální rovnováhu. Ve standardní verzi Matura 76 dosahuje hodnoty součinitele prostupu tepla celým oknem (U_w) až $0,88 \text{ W/m}^2\text{K}^{1)}$. Všechna standardní skla osazovaná do oken ve výrobním závodě PFT mají takzvané teplé rámečky. To snižuje možnost tvorby nežádoucích povlaků, zlepšuje tepelnou izolaci a minimalizuje kondenzaci v oblasti zasklívacích lišt. Značkové bezpečnostní kování ProTECT NT zaručuje již v základním vybavení vysokou úroveň bezpečnosti a komfortní obsluhu. Profily Matura 76 nabízíme v bílém provedení RAL9016, v jednostranném i oboustranném dekoru dle vzorníku.



Řez okenním rámem a křídlem Matura 76 AD ve standardním nízkém provedení¹⁾ s rámem vysokým 67 mm. Možná jsou i vyšší provedení s rámem 85 mm nebo 97 mm.

U_g W/m ² K	U_f W/m ² K	teplý rámeček W/mK	LT %	g %	U_w ¹⁾ W/m ² K až
1,1	1,2	0,037	80	63	1,2
0,7	1,2	0,037	72	51	0,95
Optitherm GS 0,7	1,2	0,037	73	61	0,95
0,6	1,2	0,037	72	51	0,88

Příklady nejčastějších variant zasklení a jejich vlivu na součinitel prostupu tepla, světla a hluku celého okna. Některé vlastnosti jednotlivých zasklení se dají navzájem kombinovat. Důležité vlastnosti jednotlivých variant zasklení jsou barevně zvýrazněné.

Standardní provedení	<p>Komfortní kování ProTECT NT</p> <ul style="list-style-type: none"> základní úroveň bezpečnosti zvedáč křídla s integrovanou pojistkou proti nesprávné manipulaci značková okenní klika protiprůvanová západka a madélko v všech balkonových dveřích 	Volitelné vybavení
	<p>Tepelně-izolační zasklení</p> <p>Izolační dvojsklo</p> <ul style="list-style-type: none"> U_g 1,1 W/m²K g – solární zisk 64 % prostup světla (LT) 82 % RW,P 32 dB teplý rámeček $\psi 0,037 \text{ W/m}^2\text{K}$ <p>Izolační trojsklo</p> <ul style="list-style-type: none"> U_g 0,7, 0,6 nebo 0,5 W/m²K g – solární zisk 53 % prostup světla (LT) 74 % RW,P 33 dB teplý rámeček $\psi 0,037 \text{ W/m}^2\text{K}$ 	
	<ul style="list-style-type: none"> bezpečnostní okenní klika s knoflíkem, uzamykatelná, nebo v provedení Secustic bezpečnostní kování odpovídající úrovni zabezpečení RC1, RC2N, nebo RC2 se zasklením třídy P4A skryté kování 	<ul style="list-style-type: none"> zvukově izolační zasklení protisluneční zasklení zasklení s bezpečnostním účinkem zasklení s ozdobnými příčkami zasklení ornamentním sklem sklo se speciálními požadavky na bezpečnost, odraz nebo prostup světla, tepla, hluku.

Vysvětlivky:
 U_g = součinitel prostupu tepla sklem; g = propustnost energie slunečního záření v procentech; RW,P = zvukový útlum (laboratorní hodnota); LT = propustnost světla v procentech; U_w = součinitel prostupu tepla celého okna.

Standardní barvy a dekory²⁾



1) Normativ vypočtený podle ČS EN 10077-1 pro okno o rozměrech 1,23 x 1,48 m. Hodnota U udává, kolik energie (vyjádřeno ve W/m²K) uniká příslušným stavebním prvkem. Rozlišuje se „U hodnota“ okenního rámu (U_f), zasklení (U_g) a celého okna (U_w). Hodnota LT/LR udává prostup/odraz světla v %. Hodnota g je prostup tepla dovnitř – zisk v %.

2) Nabídka odpovídá současným trendům a může být změněna. Tiskem mohou být způsobeny odchylky barevného odstínu. Na požádání další dekory za příplatek.

3) Ocelová výtžhla dle systémového předpisu, na přání zákazníka je možné kompletně vyztužit nad rámec předpisu.