



Stav: 07.08.2024

hilzinger

Návod k používání, údržba a servis oken a dveří

Vážení zákazníci,

srdečně Vám gratulujeme ke koupi nových oken/dveří a děkujeme Vám za projevenou důvěru! Rozhodli jste se pro vysoce kvalitní stavební prvky, které – stejně jako jiné důležité věci v našem životě – vyžadují určitou péči.

Prosíme, věnujte pozornost následujícím pokynům správného užívání a údržby! Jedině pak budete moci mít z Vašich oken a dveří dlouho radost. Stavební prvky Vám pak budou sloužit celá desetiletí. Navíc ušetříte náklady na energie a na předčasné opravy. Pravidelná údržba a správné zacházení jsou též předpokladem pro záruku.

Pro uvedené práce doporučujeme naše servisní specialisty. Pokud byste potřebovali jakékoli další informace, neváhejte se na nás obrátit.

Přejeme Vám mnoho radosti z Vašich nových oken a dveří!

hilzinger - Váš specialista na okna a dveře

1. Doporučení vztahující se k montáži a údržbě po instalaci

- Ochrana elementů

Odstraňte ochrannou fólii z profilu hned po montáži. Během montáže chraňte stavební prvky před vlhkem, špínou a poškozením! Zakryjte celá okna fólií. Upozorněte řemeslníky na to, aby s Vašimi okny a dveřmi zacházeli opatrně.

- Použití vhodné lepicí pásky

Pro ochranu Vašich oken a dveří používejte vhodné lepicí pásky odolné vůči UV záření. Na povrchu nechte dodané lepicí pásky maximálně 3 měsíce.

- Čištění skel

Zabraňte poškození povrchu skla! Lepicí pásky a nečistoty odstraňte nejpozději 3 měsíce po montáži. Při intenzivním slunečním záření jinak hrozí riziko vzniku matných skvrn na povrchu. Používejte jen běžné vhodné čisticí prostředky. Odolné nečistoty lze opatrně odstranit škrabkou na sklo či žiletkou.

- Čištění plastových povrchů

Lepicí pásky a nečistoty odstraňte ihned po montáži. Plastové povrchy čistěte běžnými jemnými čisticími prostředky zředěnými vodou. Nepoužívejte abrazivní čisticí prostředky, drátěnky, ocelovou vlnu apod. Vyhněte se i rozpouštědlům a kyselinám! Abyste se vyhnuli poškození kování, nikdy nepoužívejte chlorové přípravky!

Na odolné nečistoty používejte nejlépe náš speciální čistič PVC povrchů (PVC čistič). ¹⁾

- Extrémní větrání / Používání odvlhčovačů vzduchu

Po montáži oken je nutné prostor hrubé stavby důkladně větrat otevřením oken (3x – 4x za den). Tak nedojde k poškození povrchů a kování. Vlhkost vzduchu nesmí překročit 60%. Pokud toto není možné dodržet – např. v zimě nebo po prvním nátěru - je nutné pro rychlé vysušení hrubé stavby použít odvlhčovač vzduchu.

- Čištění hliníkových povrchů zvenku

Povrchy čistěte běžnými jemnými čisticími prostředky zředěnými vodou. Nepoužívejte abrazivní čisticí prostředky, drátěnky, ocelovou vlnu apod. Vyhněte se i rozpouštědlům jako např. nitro ředidlu a kyselinám! Odolné nečistoty lze nejlépe odstranit naším speciálním čističem na hliníkové povrchy (ALU čističem). ¹⁾

- Čištění dřevěných povrchů zevnitř

Zkontrolujte, zda nejsou povrchy poškozené. Poškozená místa jako např. škrábance a promáčkliny je nutné ihned opravit – viz níže pokyny pro údržbu. Povrchy čistěte nejdříve po cca 6 týdnech. Nečistoty odstraňte vlhkým hadříkem. Čištění nepřiměřenou silou nebo čištění nasucho může povrch poškodit. Nikdy nepoužívejte ocelovou vlnu!

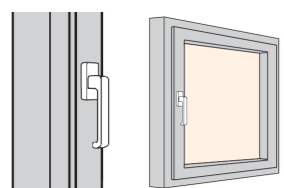
- Čištění silikonu (dřevěná okna)

Silikonový tmel mezi sklem a rámem je dobře vytvrzený až po 3 – 4 týdnech. Těsnění proto čistěte nejdříve 3 dny po montáži skel. Použijte hodně vody (jen s jemnými čisticími prostředky) a při čištění netlačte. Předějete tak vzniku matných stop a nevzhledného mýdlového filmu na povrchu skel při dalším mytí oken.

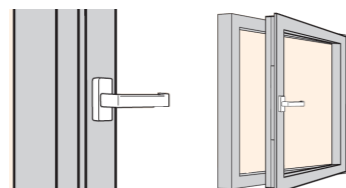
¹⁾ Odkaz na e-shop najdete na str. 18.

2. Návod k používání

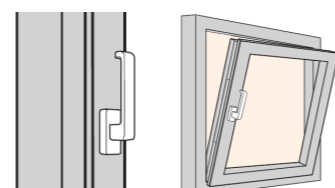
Zde najdete pokyny pro správné a bezpečné zacházení s Vašimi okny a balkonovými dveřmi: Okna či dveře s otočným či otočně výklopným kováním se otevírají nebo vyklápějí pohybem kliky. Při zavírání a zamykání křídla je třeba překonat odpor těsnění.



Pozice kliky zavřeného křídla



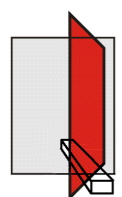
Pozice kliky při otevírání křídla



Pozice kliky při vyklápění křídla



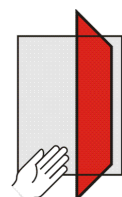
Pozor na tuto nebezpečí!



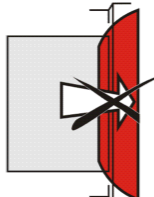
Nepokládejte žádné předměty mezi otevřené křídlo a rám!



Pozor na otevřené křídlo: Nebezpečí zranění při větru!



Nebezpečí přiskřípnutí částí těla mezi křídlem a rámem.



Pozor na odření stěny při otevření křídla!



Nezatěžujte křídlo dodatečnými předměty!

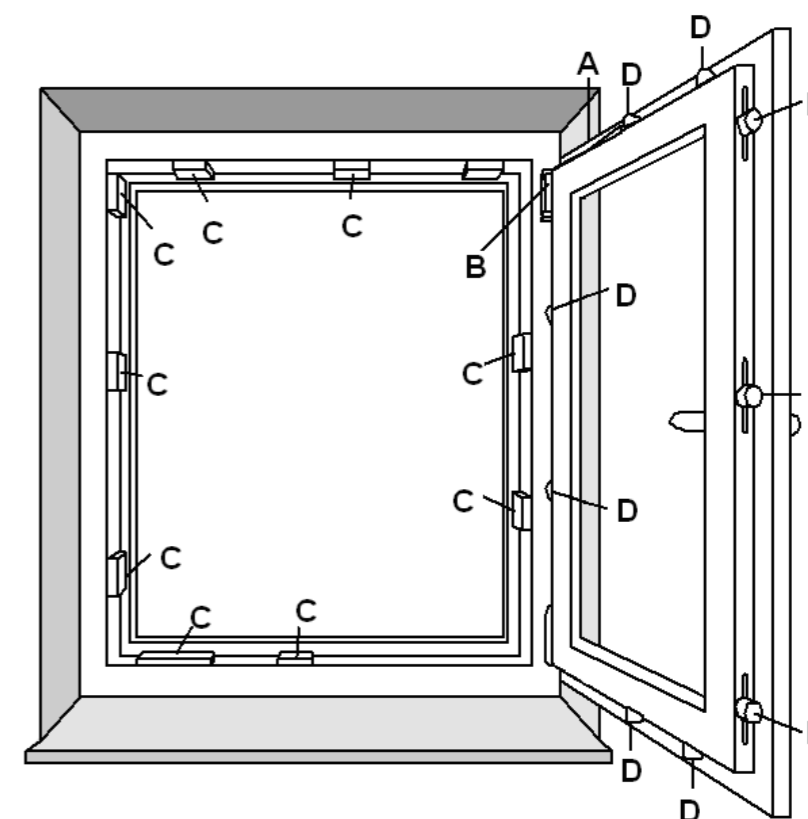


Nebezpečí vypadnutí z otevřeného okna!

3. Údržba kování

Vaše okna a balkonové dveře jsou vybaveny vysoce kvalitním mechanismem otočně výklopného kování. Z důvodu bezpečnosti je třeba pravidelně kontrolovat, zda nejsou díly kování poškozené, zdeformované a zda pevně drží na místě. Pro bezchybné, komfortní a bezpečné fungování kování prosím věnujte pozornost následujícím pokynům správné údržby.

- Kontrolu pevného ukotvení a opotřebení bezpečnostně důležitých částí kování je třeba provádět alespoň jednou ročně, u škol a hotelů každých 6 měsíců.



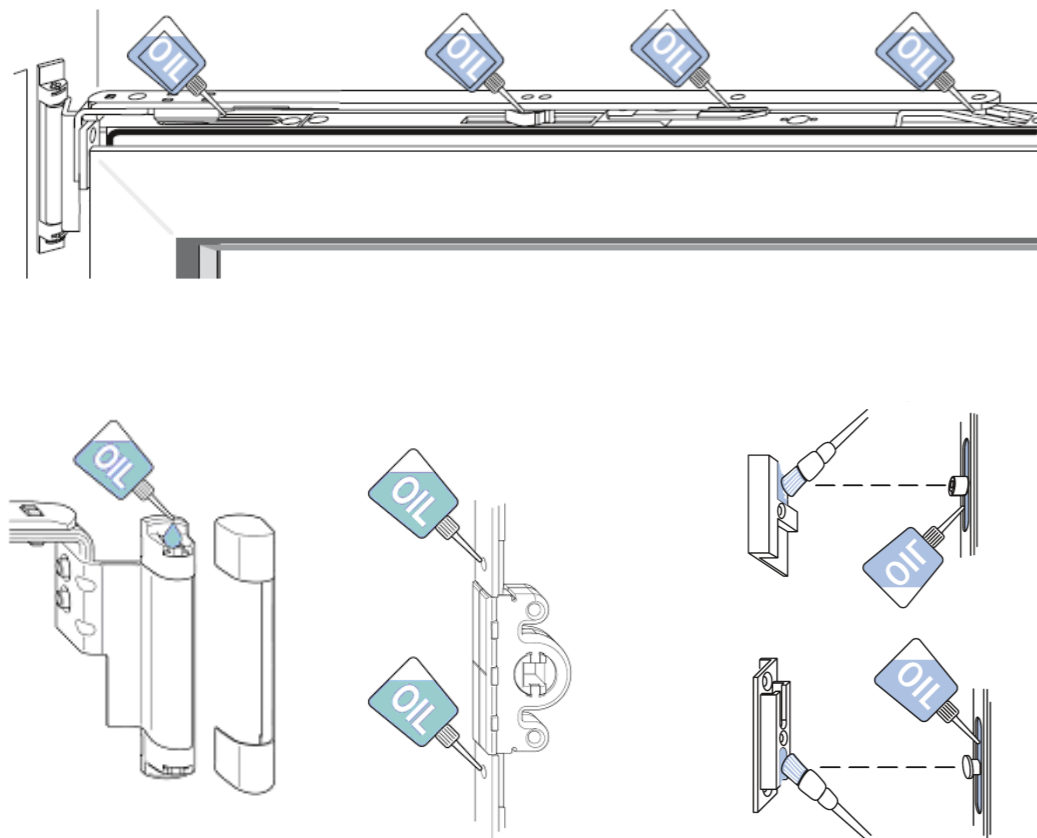
Pozice: A, C, D
Mazací body ovlivňující funkčnost okna

Pozice: B
Mazací body ovlivňující bezpečnost

Pozn.:

Na obrázku je znázorněno otočně výklopné okno s jedním křídlem. Pro dveře a elementy s více křídly platí doporučení dle daného typu. U jiných typů otevírání, jako např. posuvného, osově otočného, nebo skládacího, dodržujte pokyny v samostatných návodech.

- Pohyblivé části, bezpečnostní hříbečky, nůžky, rámové uzávěry a protiprůvanovou pojistku (šnepr) je třeba promazávat 1x ročně. Pro tento účel je vhodné použít běžně dostupné mazivo bez obsahu silikonu, např. penetrační olej.



- Pokud nejde funkce otevírání či zavírání křídla okna/dveří plynule, je potřeba znovu odborně seřídit kování. Stačí nám zavolat.

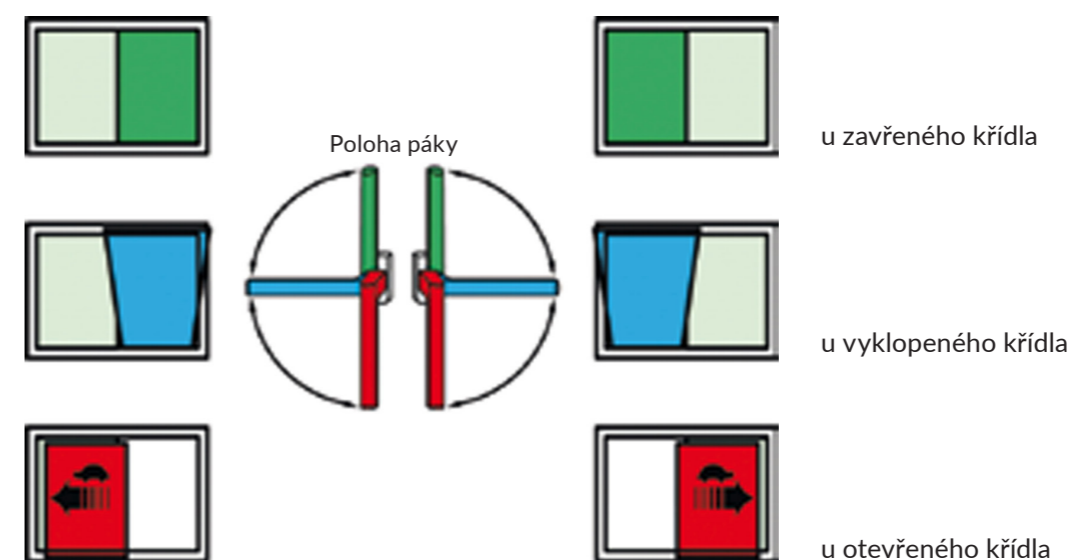
Paralelní posuvné výklopné kování (PSK)

Návod k používání

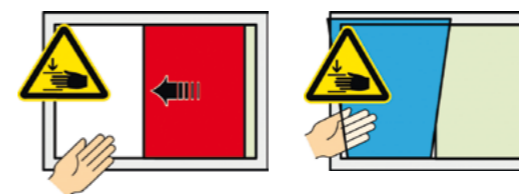
Zde najdete pokyny pro správnou a bezpečnou manipulaci s Vašimi okny a balkonovými dveřmi s paralelním posuvným výklopným kováním:

Křídla oken a balkonových dveří s paralelním posuvným výklopným kováním se ovládají pomocí páky. Tu lze nastavit do různých pozic tak, aby bylo možné křídlo částečně vyklopit, nebo posunout do strany.

Při zavření křídla a zamčení kování je nutné překonat odpor těsnění.



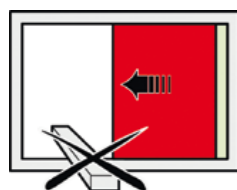
Pozor na tuto nebezpečí!



Nebezpečí přiskřípnutí části těla mezi křídlem a rámem!

Paralelní posuvné výklopné kování

Obsluha



Nepokládejte žádné předměty mezi otevřené křídlo a rám!



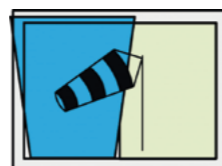
Nebezpečí vypadnutí z otevřeného okna!



Otevírání a zavírání křídla provádějte vždy pomalu a opatrně!



Nezatěžujte křídlo dodatečnými předměty!



Pozor na otevřené křídlo: Nebezpečí zranění při větru!

Údržba kování

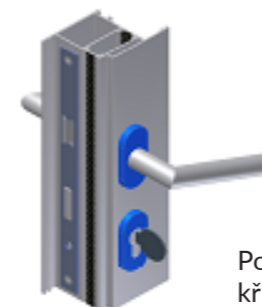
Vaše okna a balkonové dveře jsou vybaveny vysoce kvalitním mechanismem paralelního posuvného výklopného kování. Z důvodu bezpečnosti je třeba pravidelně kontrolovat, zda nejsou díly kování poškozené, zdeformované a zda pevně drží na místě. Pro bezchybné, komfortní a bezpečné fungování kování prosím věnujte pozornost následujícím pokynům správné údržby.

- Kontrolu pevného ukotvení a opotřebení bezpečnostně důležitých částí kování je třeba provádět alespoň jednou ročně, u škol a hotelů každých 6 měsíců.
- Pohyblivé části, bezpečnostní hříbečky, nůžky, rámové uzávěry a protiprůvanovou pojistku (šnepr) je třeba promazávat 1x ročně. Pro tento účel je vhodné použít běžně dostupné mazivo bez obsahu silikonu, např. penetrační olej.
- Při natírání oken se kování nesmí přetírat.
- Pokud křídlo okna/dveří při otevírání a zavírání drhne, je potřeba znovu odborně seřídít kování. Stačí nám zavolat.

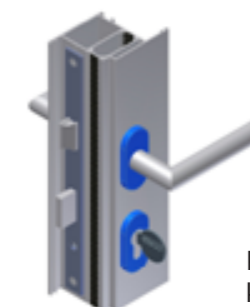
Vchodové dveře

Obsluha

Zde najdete pokyny pro správnou a bezpečnou manipulaci s Vašimi dveřmi.



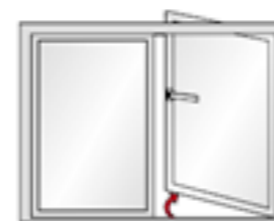
Pozice kliky otevřeného křídla



Pozice kliky zavřeného křídla

- Pro uzamčení dveří je třeba 2x otočit klíčem o 360°. Jen tak bezpečně uzamknete jakékoli naše dveře. Dvojím otočením předejete vloupání a dosáhnete dobrého utěsnění dveří pro dobrou tepelnou izolaci.
- V chladnějších měsících zamykejte dveře i přes den. Jedině tak budou dveře dobře utěsněné.
- Při zamykání nepoužívejte klíče s přívěšky. Může dojít k poškrábání dveří. Po zamčení klíč vždy vytahujte ze zámku. Předejete poškrábání dveří.

Otevírání a uzamykání dvoukřídlových dveří



Otevírání hlavního křídla:

- Odemknout dveře dvojitým otočením klíče směrem k závěsu.
- Zmáčknout kliku.
- Otevřít dveře.
- Zamykání = opačný postup



Otevírání vedlejšího (štulpového) křídla:

- Otevřít průchozí dveře.
- Odjistit dveřní zástrčku vedlejšího křídla.
- Otevřít pevnou část křídla.
- Zamykání = opačný postup



Vchodové dveře

Otevírání a zajištění dveří vícebodových mechanických zámků, automatických zámků AV4, zámků s elektromechanickým pohonem a zámků s elektromagnetickým vrátným

1) Vícebodový mechanický zámek

Hákové závory a středová závora se otevírají a zavírají jedním, nebo dvojitým otočením klíče. Tento zámek umožňuje **příslušenství** v podobě elektromagnetického vrátného, nebo plně elektromotorického pohonu Bluemotion.

2) Zámek s elektromagnetickým vrátným

Zamčené dveře se otevírají pomocí elektrického otvírače. Dveře lze otevřít po stisknutí ovládacího tlačítka. Elektrickým vrátným lze otevřít pouze klíčem neuzamčené dveře, v této poloze mají proto sníženou bezpečnost.

3) Automatický zámek AV4

Hákové závory se otevírají jedním otočením klíče, zavírají se automaticky při zabouchnutí dveří. V této poloze mají dveře plnou bezpečnost i bez uzamčení klíčem. Při zamčení dveří klíčem zajišťuje dveře navíc středová závora a uzamčená vnitřní klika. Tento zámek umožňuje **příslušenství** v podobě elektromechanického pohonu Bluematic s ovládacími prvky – číselnou klávesnicí, čipem, otiskem prstu.

4) Elektromechanický pohon Bluematic funguje obdobně jako AV4, pouze otevření hákových závor při přístupu zvenku obstarává motor. Po otevření dveří zvenku je nutné dodržet prodlevu cca 3 vteřiny před jejich opětovným zavřením. Výše uvedené varianty zámků umožňují příslušenství TaFa (režim den a noc).

Přepínač s režimem den a noc:

Pro denní nastavení lze západku u všech výše uvedených zámků odjistit na delší dobu. Když je západka odjistěná, lze dveře z venkovní strany tahem otevřít i v případě absence venkovní kliky.

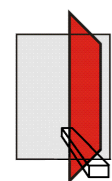
Odjistění: Západka se odjistí pohybem zajišťovací páčky v rámu dveří směrem dolů.

Zajistění: Západka se zajistí pohybem zajišťovací páčky v rámu dveří směrem nahoru.

Všeobecné upozornění: Denní režim má být využíván u odemčených dveří jen po nezbytně dlouhou dobu. Není určen k trvalému odjistění dveří



Pozor na tato nebezpečí!



Nepokládejte žádné předměty mezi otevřené křídlo a rám!



Pozor na otevřené křídlo: Nebezpečí zranění při větru!



Nebezpečí přiskřípnutí části těla mezi křídlem a rámem.



Pozor na odření stěny při otevření křídla!



Nezatěžujte křídlo dodatečnými předměty!

Vchodové dveře

Zámek

- Minimálně 1x do roka promažte pohyblivé části zámků (fabku, západku,...). Je-li třeba, promazávejte tyto části i častěji. Používejte k tomu běžná maziva, např. WD40 olej.
- Zároveň zkontrolujte správné usazení zámků, protiplech, cylindrickou vložku a kování.

Dveřní závěsy (panty)

- Ložisko pantů je vyrobeno ze speciálního vysoce kvalitního plastu, který se nesmí promazávat.
- Závěsy kontrolujte pohledem 2x ročně. Taktéž prověřte, zda jsou šrouby dobře utažené.
- Pokud otevírání a zavírání křídla dveří drhne, je třeba kování odborně seřídit. Stačí nám zavolat.

Rámový uzávěr

- Pohyblivé části promazávejte 1x do roka.
- Odstraňte případné závady při zamykání (nedohéhavé těsnění, drhnoucí části křídla dveří).

Kování z nerezové oceli

K čištění nerezového kování používejte běžné jemné čisticí prostředky ředěné vodou. V podmínkách extrémní zátěže (např. u moře nebo v nadměrně větrných oblastech) se i u nerezových zámků může objevit rez. Tu lze odstranit běžnými čisticími prostředky.

Kování z hliníku (eloxovaného nebo práškově lakovaného)

Hliníkové kování čistěte běžnými jemnými čisticími prostředky zředěnými vodou. Nepoužívejte abrazivní čisticí prostředky, drátěnky, ocelovou vlnu apod. Vyhněte se i rozpouštědlům jako např. nitro ředidlu a kyselinám! Odolné nečistoty lze nejlépe odstranit naším speciálním čističem na hliníkové povrchy.

Pozor! Volně visící přívěšky na klíčích mohou poškrábat povrch dveří!

Kování z mosazi

Mosazné kování čistěte šetrně hadříkem s použitím běžných jemných čisticích prostředků zředěných vodou. Nepoužívejte abrazivní čisticí prostředky, drátěnky, ocelovou vlnu apod. Vyhněte se i rozpouštědlům jako např. nitro ředidlu a kyselinám! Odolné nečistoty lze nejlépe odstranit naším speciálním čističem na hliníkové povrchy. ¹⁾

Pozor! Volně visící přívěšky na klíčích mohou poškrábat ochrannou vrstvu kování a způsobit rezivění!

Kování z plastu

Plastové kování čistěte běžnými jemnými čisticími prostředky zředěnými vodou. Nepoužívejte abrazivní čisticí prostředky, drátěnky, ocelovou vlnu apod. Vyhněte se i rozpouštědlům jako např. nitro ředidlu a kyselinám!

¹⁾ Odkaz na e-shop najdete na str. 18.

Zdvížeň posuvné dveře HST



- 1) Kliku v poloze svisle nahoru:
 - ▶ Křídlo je zamčené.
- 2) Kliku otočit o 180° ve směru otevírání.
- 3) Kliku v poloze svisle dolů:
 - ▶ Křídlo lze posouvat.

Bezpečnostní pokyny

Nebezpečí přivření částí těla mezi křídlo a rám.

- Při zavírání HST dveří nikdy nesahejte mezi křídlo a rám. Při manipulaci s HST dveřmi vždy zacházejte opatrně.
- Nepouštějte děti a osoby, které nedokáží odhadnout míru rizika, do blízkosti HST dveří.

Nebezpečí zranění a věcné škody při nesprávné manipulaci s HST dveřmi:

- Zajistěte, aby se křídlo dalo pomalu ručně ovládat v celém rozsahu pohybu od zavření až k úplnému otevření.
- Vždy zabraňte nekontrolovanému přibouchnutí křídla.

Nebezpečí zranění a věcné škody z důvodu překážek mezi křídlem a rámem:

- Nenechávejte žádné předměty mezi křídlem a rámem.

Nebezpečí zranění a věcné škody při nepřiměřeném zatížení křídla:

- Nezatěžujte křídlo dveří žádnými dodatečnými předměty.

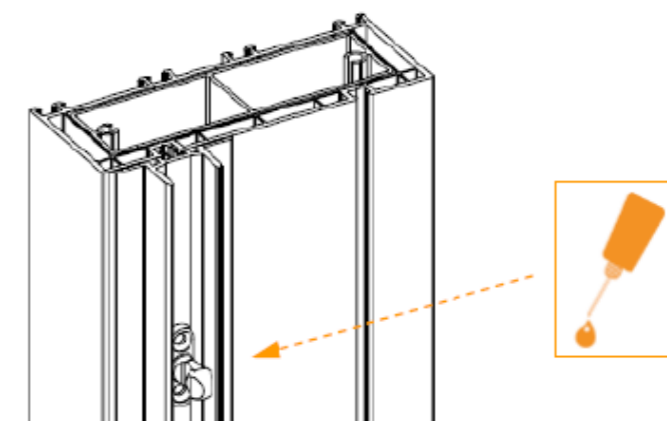
Kontrola těsnění

Moderní těsnění velmi dlouhé životnosti, jímž jsou Vaše dveře vybaveny, chrání Vaše prostory před průvanem a pronikáním vlhkosti. Občas je třeba zkontrolovat, zda těsnění dobře přiléhá a zda je neporušené. Těsnění čistěte vodou a jemnými čistícími prostředky. Při údržbě těsnění se nesmí používat žádná maziva na bázi pryskyřic, jinak hrozí nebezpečí "zalepení" těsnění. Použití silikonového oleje a glycerinového oleje je povoleno.

Údržba kování

Při opatrném zacházení Vám vysoce kvalitní kování nebude dělat žádné problémy. Všechny pohyblivé části promazávejte olejem, nebo jinými mazivy bez obsahu kyselin a pryskyřice minimálně 1x do roka. V případě potřeby utáhněte i šrouby kování.

Dveře HST – strana kliky



4. Další opatření

Kontrola těsnění

Každý rok zkontrolujte, jestli těsnění dobře přiléhá po celém obvodu křídla i v rozích, zda je pružné a zda se nesmršťuje. Opotřebované těsnění je nutné vyměnit za nové. V takovém případě někdy musí být nově seřízeno i kování.

Kontrola odvodňovacích otvorů

Každý rok kontrolujte odvodňovací otvory ve spodním rámovém profilu. Tyto otvory jsou důležité pro odvod dešťové vody z profilu. Odstraňte nečistoty z těchto otvorů dřevěnou či plastovou tyčkou tak, aby mohla voda bez problémů odtékat. Zároveň vyčistěte i falc rámu.

Obecné upozornění:

Kování a panty s povrchovou pozinkovanou vrstvou nesmí přijít do kontaktu s čistícími či desinfekčními přípravky na bázi chloru (např. Savo)!!!

5. Péče o plastové povrchy

PVC povrchy čistěte běžnými jemnými čistícími prostředky ředěnými vodou. Nepoužívejte abrazivní čistící prostředky, drátěnky, ocelovou vlnu apod. Vyhněte se i rozpouštědlům a kyselinám! Rámy po čištění neotírejte dosucha. Povrchy se tím elektrostaticky nabíjejí a přitahují nečistoty a prach. Pro odstranění odolných nečistot doporučujeme použít náš speciální čistič PVC povrchů.¹⁾ Díky tomuto prostředku s antistatickými účinky vydrží Vaše okna mnohem déle čistá. Plastové prvky čistěte pravidelně i zvenku. Jinak by se mohlo stát, že se nečistoty při silném slunečním záření "přípečou" na povrch a už je nebude možné odstranit. Jiná péče o plastové rámy nutná není.

6. Čištění a péče o hliníkové dveřní rámy

Povrchy čistěte běžnými jemnými čistícími prostředky rozpuštěnými ve vodě. Nepoužívejte abraziva, drátěnky, ocelovou vlnu, rozpouštědla jako např. nitro ředidlo ani kyseliny! Odolné nečistoty nejlépe odstraníte naším speciálním čističem na hliníkové povrchy.¹⁾

7. Čištění a péče o dřevěné povrchy ze strany interiéru

Povrch rámu včetně falcu čistěte vodou a jemnými čistícími prostředky jako např. mýdlem pH neutral. Nepoužívejte chemické prostředky, abraziva, ocelovou vlnu, drátěnky ani žiletky.

Vyhnete se tak poškození povrchové vrstvy rámu.

Dřevěné okenní rámy nejsou ze strany interiéru vystaveny žádným povětrnostním vlivům. Nátěry proto nejsou zpravidla potřeba. Pokud se u dřevěných okenních ráků časem vyskytne matný film, žádoucího vzhledu dosáhnete použitím akrylového balzámu na dřevo.

Pro odstranění poškození jako např. škrábanců či odlupování doporučujeme povolat odborníky, kteří dle míry poškození dokáží navrhnout optimální řešení.

8. Čištění a péče o hliníkové povrchy ze strany exteriéru

Povrchy čistěte běžnými jemnými čistícími prostředky zředěnými vodou. Nepoužívejte abrazivní čistící prostředky, drátěnky, ocelovou vlnu apod. Vyhněte se i rozpouštědlům jako např. nitro ředidlu a kyselinám! Odolné nečistoty lze nejlépe odstranit naším speciálním čističem na hliníkové povrchy.¹⁾

9. Údržba dřevěných povrchů

O povrchy vystavené povětrnostním vlivům je třeba běžně pečovat. Obecné pravidlo zní: „Péče místo natírání“. To znamená, že pravidelnou péčí výrazně prodloužíte interval mezi nutnými nátěry i životnost dřevěných povrchů.

Péče o dveřní rámy (1x ročně):

1. Čištění povrchů

Vnější i vnitřní plochy rámu včetně falcu čistěte vodou a jemnými čistícími prostředky jako např. mýdlem pH neutral. Nepoužívejte chemické prostředky, abraziva, ocelovou vlnu, drátěnky ani žiletky. Předědte tak poškození povrchové vrstvy rámu.

Při čištění tmelu se v každém případě vyhněte silovému tření. Nepoužívejte ani agresivní čistící prostředky, které by mohly trvale poškodit funkci tmelu.

2. Použití balzámu na dřevo

Po očištění rámu je třeba nanést speciální balzám, který lazuře vrátí původní vzhled a navíc rámu efektivně chrání před vlivy počasí.

Zároveň je třeba zkontrolovat i případná poškození povrchu okna.

Speciální balzám na dřevo si můžete objednat přímo u nás, doporučujeme např. značku Fenosol.¹⁾

¹⁾ Odkaz na e-shop najdete na str. 18.

¹⁾ Odkaz na e-shop najdete na str. 18.

Rady pro správnou péči o nátěry

- Častější péči vyžadují elementy se světlou lazuroou nebo takové, které jsou v nechráněném prostředí.
- Místa, která jsou vystavena nadměrné zátěži, např. spodní zkosení křídla a spodní rohové připojovací spáry, je třeba ošetřovat každých 6 měsíců balzámem na dřevo, nebo lazuroou.
- Povrchy natřené silnou vrstvou lazury je třeba ošetřit vždy dříve, než „je patrné, že se něco musí udělat“! Tím se v nátěru uzavrou vlasové trhliny (např. způsobené krupobitím nebo vnějšími vlivy) a zabrání se tak odlupování lazury nebo barvy.
- Při ošetřování okna zároveň prohlédněte i celek a zjistěte, zda je silikonový tmel a těsnění ještě v pořádku
- Poškozený povrch je třeba natřít co nejdříve po zjištění vady.
- K natírání používejte jen vysoce kvalitní barvy a pečující přípravky.

Nátěr rámu

- Dávejte pozor na otevřené rohové spojovací spáry a odlupování lazury (hlavně na světlých místech), které jsou na vlivy povětrnostních podmínek, hlavně krupobití, nejnáchylnější. Dojde-li k poškození povrchu rámu z venkovní strany, je nutné dveře opravit co nejrychleji.
- Méně porušená místa můžete obrousit a dvakrát natřít vhodným základním nátěrem.
- Poté obruste celý povrch (včetně míst se základním nátěrem) a natřete 1-2 silnými vrstvami lazury, nebo laku na okna.
- Při nátěru dejte pozor na:
 - vrchní nátěr, který by neměl být silnější než spodní nátěr, aby dřevo mohlo „dýchat“.
 - silikonový tmel, těsnění a kování – nepřetírat!
- Je-li povrch rámu silně poškozený, je třeba povolát odborníky, kteří dokáží navrhnout optimální postup odstranění vady.
- Intervaly nátěrů jsou závislé na druhu stavby, dimenzi přesahu střechy, poloze domu, druhu dřeva a barevném odstínu.

10. Větrání

Naše nová okna těsní vždy velmi dobře a zaručují optimální tepelnou i protihlukovou izolaci. Když jsou okna zavřená, nedochází k výměně vzduchu mezi vnějším a vnitřním prostorem.

Aby bylo klima ve Vašich prostorech příjemné a zdravé a aby nedocházelo k poškození interiéru z důvodu vlhkosti či plísně, je nutné dostatečně větrat.

- Ráno větrejte cca 10 – 15 minut ve všech místnostech (hlavně v ložnici, koupelně a kuchyni)!
- V průběhu dne větrejte 3x – 4x (dle vlhkosti v jednotlivých prostorách)!
- Okna otevírejte dokořán, aby došlo k rychlé a intenzivní výměně vzduchu.
- Během větrání ztlumte topení.
- Teplota v místnosti by neměla klesnout pod 16 °C.

Pokud budete takto větrat, ušetříte náklady na topení, předejdete vzniku plísní a uděláte důležitou věc pro své zdraví. Pokud odpovídající větrání není možné, obraťte se na odborníky v oboru elektronických větracích systémů.

Další tipy pro zdravé bydlení:

- V zimních měsících nevětrejte místnosti výklopnými okny. Při dlouhém větrání se místnost nepřiměřeně ochladí a nedojde k dostatečné výměně vzduchu.
- Okno je třeba otevřít i po sprchování či vaření. Zbavíte se tak nepříjemné páry a vlhka.
- Musíte-li prádlo sušit v bytě, vždy vyvětrejte.
- Teplý vzduch nasává více vlhkosti, než vzduch chladný. Proto zavírejte dveře místností s nižší teplotou (např. dveře do ložnice). Zamezíte tak ochlazování vzduchu v teplejších místnostech.
- Aby mohla výměna tepla probíhat bez problémů, nezastavujte topná tělesa nábytkem a nezakrývejte je dlouhými závěsy.
- Umožněte, aby cirkulaci vzduchu nic nestálo v cestě! Nábytek musí být umístěn vždy minimálně 5 cm od stěny.
- Vlhkost, která se může objevit především u novostaveb či po sanaci, odstraníte intenzivním větráním. U novostaveb, nebo u velkých stavebních zásahů je třeba často větrat i po dobu 1 - 2 let.
- Zamezte zvyšování míry vlhkosti. Předejdete tím riziku srážení vlhkosti a následným škodám.
- Pokud pro kontrolu klimatu ve Vašem obydlí měříte teplotu a vlhkost vzduchu, nezapomeňte, že pro správné posouzení míry vlhkosti je určující klima v oblasti okna (ne uprostřed místnosti).

Odkazy na e-shop hilzinger 24:

Příslušenství, čisticí a pečující prostředky:

<https://www.hilzinger24.de/Produktkategorien/Zubehoer/Pflegemittel/>

- Speciální čistič bílých PVC povrchů h-Clean:

<https://www.hilzinger24.de/Pflege-Set-Kunststoff-weiss-h-Clean/52010111h>

- Speciální čistič barevných a foliovaných PVC povrchů h-Clean:

<https://www.hilzinger24.de/Pflege-Set-Kunststoff-farbig-foliiert-h-Clean/52010121h>

- Speciální čistič hliníkových povrchů h-Clean:

<https://www.hilzinger24.de/Pflege-Set-Aluminium-h-Clean/52010311h>

- Speciální čistič dřevěných povrchů - balzám na dřevo Fenosol:

<https://www.hilzinger24.de/Holzfenster-Pflegeset-Fenosol/52010411h>